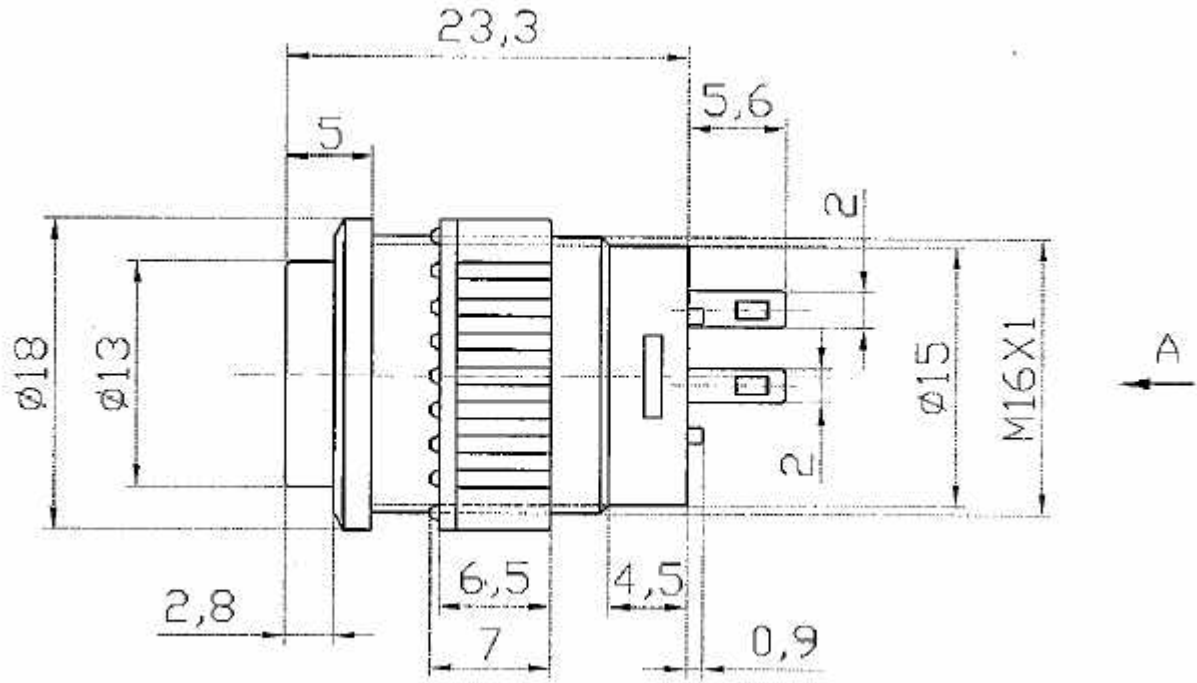


# TECHNOVISION PB16R



Hole size : 16 mm

Button : 13 mm

Bezel : 18 mm